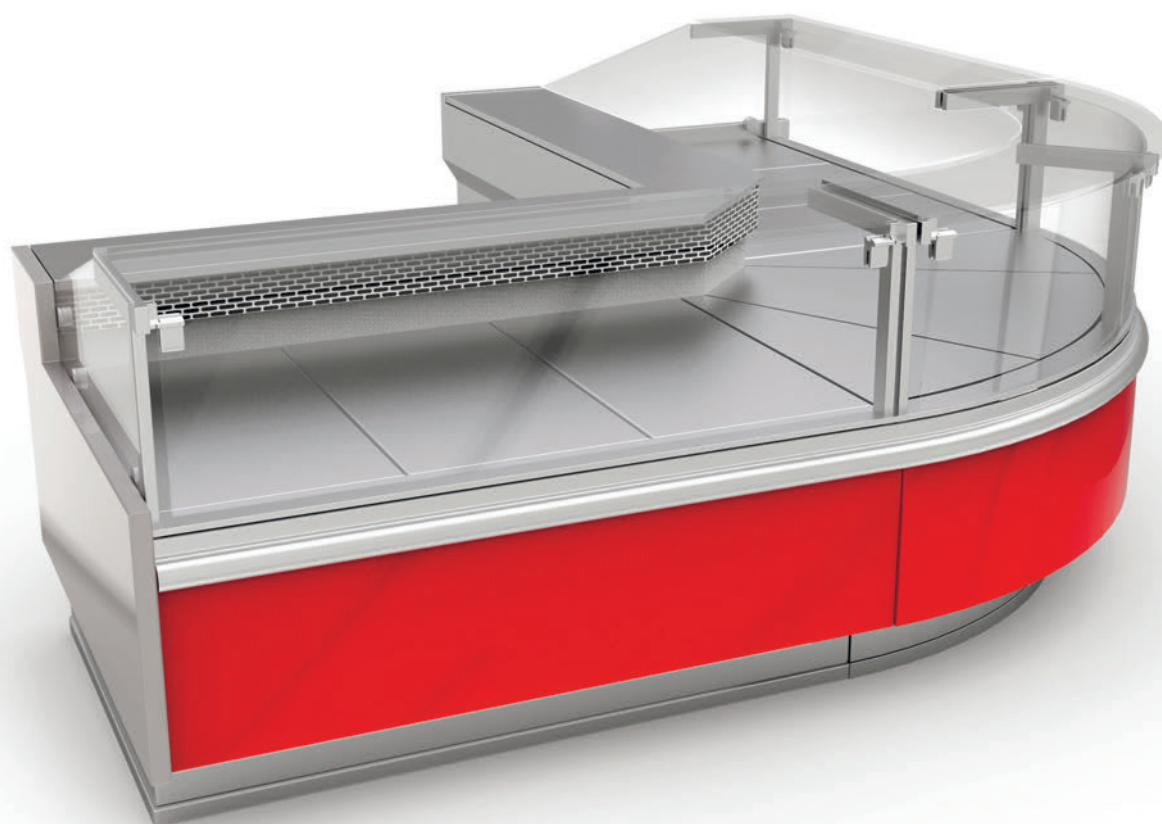


Закаленное гнутое стекло, поднимающееся
вверх и удерживаемое газовыми микролифтами

Возможность выбора цвета
декоративных панелей

Электронный пульт управления,
с функцией автоматической оттайки испарителя

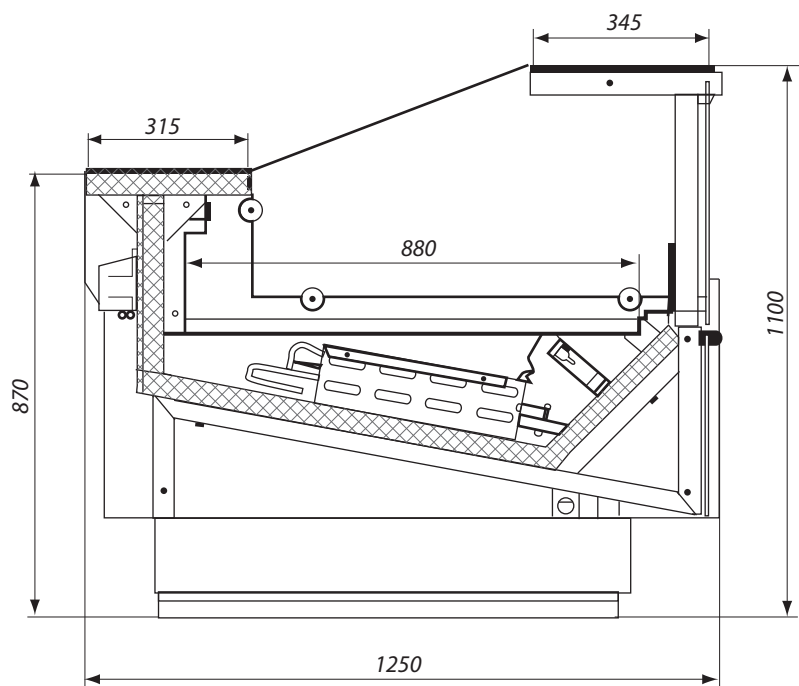


Холодильная витрина

| Витрина | Calipso | | | | |
|---|--------------|------|------|------|------|
| Длина, мм | 900 | 1200 | 1800 | 2400 | 3600 |
| Ширина, мм | 1250 | | | | |
| Высота с суперструктурой, мм | 1100 | | | | |
| Температура окружающего воздуха, °С | +12..+25 | | | | |
| Температура в полезном объеме, °С | +2..+6 | | | | |
| Напряжение питания, В | 220±10 | | | | |
| Макс. потребляемая мощность, Вт (без ТЭНов) | 50 | 62 | 80 | 114 | 166 |
| Мощность ТЭНов оттаивания, Вт | 400 | | 600 | 900 | 1200 |
| Площадь выкладки, м ² | 0,83 | 1,1 | 1,65 | 2,2 | 3,3 |
| Масса равномерно загружаемого продукта | 45 | 60 | 90 | 120 | 180 |
| Тип охлаждения | Динамический | | | | |
| Масса, кг | 100 | 125 | 170 | 215 | 300 |

Особенностью холодильной витрины SMEP Calipso является высокая обзорность экспонируемых продуктов. Глухие внешние стеклянные стенки препятствуют непосредственному доступу покупателей к продуктам. Витрина предназначена, главным образом, для размещения деликатесных элит-

ных продуктов. Простота и лаконичность форм – новая тенденция в дизайне торговых холодильных витрин. Поворотные секции позволяют сформировать протяженные торговые линии. Конструкцией витрины предусмотрена возможность выбора цвета внешних цветочных панелей по шкале RAL.



Витрина холодильная